

**Modulaire bereidingsapparatuur
Thermaline 85 - Pastakoker 20 liter,
gas, opstaande rand, draaideur, h 700**

ARTIKEL _____

MODEL _____

NAAM _____

SIS _____

AIA _____

**588626 (MBKDGBDDPO)**PASTAKOKER 20 liter, gas,
bovenblad met opstaande
achterrاند, onderbouw met
draaideur, h 700 mm

Omschrijving

Product Nr.

Gas pastakoker met een kookbassin van 18 - 20 liter, 250x400x330 mm, voor het koken van pasta, rijst, aardappelen en groenten. Het dragende frame, het bovenblad en de beplating zijn vervaardigd van roestvrijstaal AISI304. 2 mm dik vlak bovenblad met anti-druppel frontprofiel en 40 mm hoge opstaande achterrاند. Het kookbassin van 1,5 mm dik roestvrijstaal AISI316L is naadloos ingelast in het bovenblad met rondom afgeronde hoeken en een overloop met afvoer. Rondom het kookbassin is een afgeronde opstaande rand ter voorkoming van lekken in de bak. De roestvrijstalen branders zijn onzichtbaar onder de bodem van het kookbassin geplaatst, uitgevoerd met waakvlam, elektrische ontsteking (met batterij) en vlambeveiliging. Energie regeling van 40 tot 90°C. Oververhitting beveiliging en droogkook beveiliging. Regelbare continu watervulling via een waterinloop. Metalen bedieningsknoppen met siliconen softgrip. Onderbouw met aftapkraan en dubbelwandige draaideur. 231 mm hoge roestvrijstalen rookgasafvoer achter. Gladde oppervlakken voor eenvoudige reiniging. Thermodul koppelrails maken een strakke verbinding met andere units van de Thermaline mogelijk. IPX4 waterdicht. Standaard worden geen kookmanden of een deksel meegeleverd, deze zijn optioneel leverbaar.

Uitvoering

- Alle belangrijke componenten zijn eenvoudig bereikbaar vanaf de voorzijde.
- Het Thermodul verbindingssysteem zorgt voor een vrijwel naadloos bovenblad bij gekoppelde units.
- Metalen bedieningsknoppen met hygiënische siliconen softgrip voor eenvoudige bediening en reiniging. Het speciale ontwerp van de knoppen voorkomt het binnendringen van vuil en water.
- Naast het koken van pasta, kan het apparaat tevens worden gebruikt voor alle soorten noedels, rijst, aardappelen en groente.
- Makkelijk schoon te maken bassin met afgeronde hoeken.
- De bak is uitgevoerd met een rondom lopende opstaande rand zodat er geen vervuild water in kan lopen.
- Drie beveiligingen beschermen tegen te hoge temperatuur en kunnen handmatig gereset worden zonder noodzakelijk gereedschap.
- Thermostatische bediening met veiligheidsthermostaat.
- Elektrische ontsteking door middel van een batterij, met een thermokoppel voor extra beveiliging.

Constructie

- Het bovenblad is van 2 mm dik roestvrijstaal 1.4301 (AISI304).
- Uitgevoerd overeenkomstig DIN 18860-2, met een bovenblad met 20 mm anti-druppelprofiel en een 70 mm verzonken plint.
- Gladde oppervlakken zonder verborgen hoeken voor eenvoudig schoonmaken.
- Het waterbassin van roestvrijstaal AISI316L (1.4435) is naadloos ingelast in het bovenblad.
- Hoogrendement branders van roestvrijstaal AISI430 met vlambeveiliging.
- IPX4 water protectie.
- Inwendig roestvrijstalen frame voor heavy duty stevigheid.

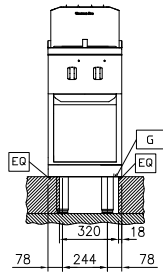
Duurzaamheid

- EnergyControl: unieke functie voor nauwkeurige energieregeling, beheersing van het kookniveau en beperking van het energieverbruik.

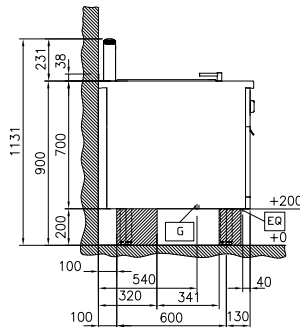


Goedkeuring

Front aanzicht



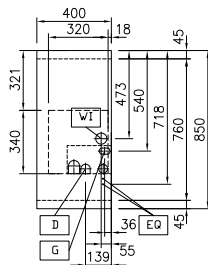
Zij aanzicht



D = Afvoer
 DO = Overloop afvoerpijp
 EQ = Equipotentiaal schroef
 G = Gas aansluiting

WI = Water invoer

Boven aanzicht


Gas

Gas vermogen
 588626 (MBKDGBDDPO) 11.5 kW
 Gas aansluiting 1/2"

Water

Koud water aansluiting 3/4"
 Afvoer aansluiting 1"

Algemene gegevens

Effectieve bak afmetingen, lengte 250 mm
 Effectieve bak afmetingen, hoogte 330 mm
 Effectieve bak afmetingen, breedte 400 mm
 Bak capaciteit 18 lt MIN; 20 lt MAX
 Thermostaat instelling 40 °C MIN; 90 °C MAX
 Externe afmetingen, lengte 400 mm
 Externe afmetingen, breedte 850 mm
 Externe afmetingen, hoogte 700 mm
 Gewicht, netto 68 kg
 Waterdichtheid index IPX4

Optionele accessoires

• KOPPELRAIL 850 mm, voor Thermaline 85 en Prothermetic 85 apparaten met opstaande rand, links of rechts	PNC 912498	<input type="checkbox"/>	• U-RAIL voor rug-aan-rug opstelling, Thermaline en ProThermetic met opstaande rand	PNC 913226	<input type="checkbox"/>
• HANDRAIL 400x130 mm, voor montage op het front	PNC 912522	<input type="checkbox"/>	• INZETRAIL 850 mm, Thermaline 85 tegen ander fabrikaat, links of rechts	PNC 913231	<input type="checkbox"/>
• PORTIONEERSCHAP 400x200 mm, voor montage op het front	PNC 912552	<input type="checkbox"/>	• PROFIEL ZIJPANEEL, RECHTS, versterkte uitvoering voor montage van een zijschap, Thermaline 85 met opstaande rand, H 700 mm, wandopstelling	PNC 913261	<input type="checkbox"/>
• AFZETSCHAP 300x850 mm, op inklapbare consoles	PNC 912579	<input type="checkbox"/>	• PROFIEL ZIJPANEEL, LINKS, versterkte uitvoering voor montage van een zijschap, Thermaline 85 met opstaande rand, H 700 mm, wandopstelling	PNC 913262	<input type="checkbox"/>
• AFZETSCHAP 400x850 mm, op inklapbare consoles	PNC 912580	<input type="checkbox"/>	• PROFIEL ONDER ZIJPANEEL, LINKS, H 300 mm, Thermaline 85, H 700 mm, hangende wandmontage	PNC 913641	<input type="checkbox"/>
• AFZETSCHAP 200x850 mm, op vaste consoles	PNC 912586	<input type="checkbox"/>	• PROFIEL ONDER ZIJPANEEL, RECHTS, H 300 mm, Thermaline 85, H 700 mm, hangende wandmontage	PNC 913642	<input type="checkbox"/>
• AFZETSCHAP 300x850 mm, op vaste consoles	PNC 912587	<input type="checkbox"/>	• WANDMONTAGE SET voor Thermaline 85-90, H 700 mm. Montage af fabriek, inbouw achteraf niet mogelijk	PNC 913655	<input type="checkbox"/>
• AFZETSCHAP 400x850 mm, op vaste consoles	PNC 912588	<input type="checkbox"/>	• VERDEEL PANEEL Thermaline 85, H 700 mm	PNC 913670	<input type="checkbox"/>
• FRONTPLINT 400x200 mm, voor 200 mm hoge Thermaline stelpoten	PNC 912630	<input type="checkbox"/>	• VLAK ZIJPANEEL, RECHTS of LINKS, Thermaline 85, H 700 mm, voor opstelling met de zijkant tegen een muur of tegen een andere unit	PNC 913686	<input type="checkbox"/>
• SET VAN 2 ZIJPLINTEN 850x200 mm, links en rechts, wandopstelling, voor 200 mm hoge Thermaline stelpoten	PNC 912659	<input type="checkbox"/>			
• SET VAN 2 ZIJPLINTEN 1700x200 mm, links en rechts, Thermaline 85 met rug-aan-rug eilandopstelling, voor 200 mm hoge Thermaline stelpoten	PNC 912662	<input type="checkbox"/>			
• RVS SOKKEL 400x800x200 mm, voor Thermaline 85 units, wand opstelling	PNC 912878	<input type="checkbox"/>			
• PROFIEL ZIJPANEEL, RECHTS, Thermaline 85 met opstaande rand, H 700 mm, wandopstelling	PNC 913003	<input type="checkbox"/>			
• PROFIEL ZIJPANEEL, LINKS, Thermaline 85 met opstaande rand, H 700 mm, wandopstelling	PNC 913004	<input type="checkbox"/>			
• ACHTERPANEEL voor Thermaline apparatuur, B 400 mm, H 700 mm, eilandopstelling	PNC 913009	<input type="checkbox"/>			
• KOOKMAND 1/1 voor 20 liter pastakoker	PNC 913036	<input type="checkbox"/>			
• EINDRAIL 850 mm, links, voor Thermaline 85 apparaten met opstaande rand en vlak zijpaneel	PNC 913115	<input type="checkbox"/>			
• EINDRAIL 850 mm, rechts, voor Thermaline 85 apparaten met opstaande rand en vlak zijpaneel	PNC 913116	<input type="checkbox"/>			
• 2 KOOKMANDEN 1/2, ACHTER ELKAAR voor 20 liter pastakoker	PNC 913135	<input type="checkbox"/>			
• 4 KOOKMANDEN 1/4 voor 20 liter pastakoker. Bodemrek 913138 is noodzakelijk voor plaatsing van deze set	PNC 913136	<input type="checkbox"/>			
• 2 KOOKMANDEN 1/2, NAAST ELKAAR voor 20 liter pastakoker	PNC 913137	<input type="checkbox"/>			
• BODEMREK voor plaatsing van 1/4 kookmanden 913136, voor 20 liter pastakoker	PNC 913138	<input type="checkbox"/>			
• DEKSEL voor 20 liter pastakoker	PNC 913148	<input type="checkbox"/>			
• EINDRAIL 850 mm, links, voor Thermaline 85 apparaten met opstaande rand en profiel zijpaneel	PNC 913206	<input type="checkbox"/>			
• EINDRAIL 850 mm, rechts, voor Thermaline 85 apparaten met opstaande rand en profiel zijpaneel	PNC 913207	<input type="checkbox"/>			